

Demande d'examen au cas par cas préalable à la réalisation éventuelle d'une évaluation environnementale

Article R. 122-3 du code de l'environnement

Ce formulaire sera publié sur le site internet de l'autorité environnementale
Avant de remplir cette demande, lire attentivement la notice explicative

Cadre réservé à l'autorité environnementale

Date de réception :

13-12-19

Dossier complet le :

13-12-19

N° d'enregistrement :

2019-9299

1. Intitulé du projet

Construction d'ombrières photovoltaïques d'une superficie de 1543 m² sur un parking existant destiné aux clients du Super U de Cavignac (33)

2. Identification du (ou des) maître(s) d'ouvrage ou du (ou des) pétitionnaire(s)

2.1 Personne physique

Nom

Prénom

2.2 Personne morale

Dénomination ou raison sociale

SAS CAVIGNAC DISTRIBUTION ALIMENTAIRE CADIAL

Nom, prénom et qualité de la personne
habilitée à représenter la personne morale

Mr BEAUX Jean

RCS / SIRET

3 8 1 1 8 9 6 6 1 0 0 0 2 2

Forme juridique SAS

Joignez à votre demande l'annexe obligatoire n°1

3. Catégorie(s) applicable(s) du tableau des seuils et critères annexé à l'article R. 122-2 du code de l'environnement et dimensionnement correspondant du projet

N° de catégorie et sous-catégorie	Caractéristiques du projet au regard des seuils et critères de la catégorie (Préciser les éventuelles rubriques issues d'autres nomenclatures (ICPE, IOTA, etc.))
Energie 30 - Ouvrage de production d'électricité à partir de l'énergie solaire	Installation sur ombrières d'une puissance égale ou supérieure à 250 kWc Ici, projet d'ombrières de 288.00 kWc

4. Caractéristiques générales du projet

Doivent être annexées au présent formulaire les pièces énoncées à la rubrique 8.1 du formulaire

4.1 Nature du projet, y compris les éventuels travaux de démolition

Création d'ombrières avec couverture photovoltaïque sur parking d'un hypermarché existant, autoconsommation de l'ensemble de la production par le magasin.

Surface : 1543m² de modules PPV

Emprise au sol : 0 m²

Puissance électrique : 288.00 kWc

Offrir aux clients une protection contre les intempéries, ainsi qu'un confort thermique lors de fortes chaleurs.

4.2 Objectifs du projet

Amélioration confort client

Promotion des énergies renouvelables

Le magasin participera à la réalisation des objectifs fixés par la loi de transition énergétique.

4.3 Décrivez sommairement le projet

4.3.1 dans sa phase travaux

Implantation ombrières photovoltaïques sur parking existant du Super U de Cagnac (dpt 33)

Dès réception de toutes les autorisations, construction de l'installation :

- Préparation du site
- Construction des ombrières
- Pose des modules solaires
- Installation composants électriques
- Gestion des déchets de chantier

Durée approximative des travaux : 12 semaines

4.3.2 dans sa phase d'exploitation

sans objet

4.4 A quelle(s) procédure(s) administrative(s) d'autorisation le projet a-t-il été ou sera-t-il soumis ?

La décision de l'autorité environnementale devra être jointe au(x) dossier(s) d'autorisation(s).

demande de permis de construire

4.5 Dimensions et caractéristiques du projet et superficie globale de l'opération - préciser les unités de mesure utilisées

Grandeurs caractéristiques	Valeur(s)	
Surface de couverture des ombrières :	environ 1543	m2
Hauteur point bas :	4.01	m
(plan de coupe joint)		

4.6 Localisation du projet

Adresse et commune(s)
d'implantation

SUPER U
4 Rillac
33620 CAVIGNAC

Coordonnées géographiques¹

Long. 0 ° 23' 11" 23C Lat. 45 ° 05' 42" 95N

Pour les catégories 5° a), 6° a), b) et c), 7°a), b) 9°a),b),c),d), 10°,11°a) b),12°,13°, 22°, 32°, 34°, 38° ; 43° a), b) de l'annexe à l'article R. 122-2 du code de l'environnement :

Point de départ :

Long. ___ ° ___ ' ___ " Lat. ___ ° ___ ' ___ "

Point d'arrivée :

Long. ___ ° ___ ' ___ " Lat. ___ ° ___ ' ___ "

Communes traversées :

Joignez à votre demande les annexes n° 2 à 6

4.7 S'agit-il d'une modification/extension d'une installation ou d'un ouvrage existant ?

Oui

Non

4.7.1 Si oui, cette installation ou cet ouvrage a-t-il fait l'objet d'une évaluation environnementale ?

Oui

Non

4.7.2 Si oui, décrivez sommairement les différentes composantes de votre projet et indiquez à quelle date il a été autorisé ?

¹ Pour l'outre-mer, voir notice explicative

5. Sensibilité environnementale de la zone d'implantation envisagée

Afin de réunir les informations nécessaires pour remplir le tableau ci-dessous, vous pouvez vous rapprocher des services instructeurs, et vous référer notamment à l'outil de cartographie interactive CARMEN, disponible sur le site de chaque direction régionale.

Le site Internet du ministère en charge de l'environnement vous propose, dans la rubrique concernant la demande de cas par cas, la liste des sites internet où trouver les données environnementales par région utiles pour remplir le formulaire.

Le projet se situe-t-il :	Oui	Non	Lequel/Laquelle ?
Dans une zone naturelle d'intérêt écologique, faunistique et floristique de type I ou II (ZNIEFF) ?	<input type="checkbox"/>	<input checked="" type="checkbox"/>	
En zone de montagne ?	<input type="checkbox"/>	<input checked="" type="checkbox"/>	
Dans une zone couverte par un arrêté de protection de biotope ?	<input type="checkbox"/>	<input checked="" type="checkbox"/>	
Sur le territoire d'une commune littorale ?	<input type="checkbox"/>	<input checked="" type="checkbox"/>	
Dans un parc national, un parc naturel marin, une réserve naturelle (nationale ou régionale), une zone de conservation halieutique ou un parc naturel régional ?	<input type="checkbox"/>	<input checked="" type="checkbox"/>	
Sur un territoire couvert par un plan de prévention du bruit, arrêté ou le cas échéant, en cours d'élaboration ?	<input type="checkbox"/>	<input checked="" type="checkbox"/>	
Dans un bien inscrit au patrimoine mondial ou sa zone tampon, un monument historique ou ses abords ou un site patrimonial remarquable ?	<input type="checkbox"/>	<input checked="" type="checkbox"/>	
Dans une zone humide ayant fait l'objet d'une délimitation ?	<input type="checkbox"/>	<input checked="" type="checkbox"/>	

Dans une commune couverte par un plan de prévention des risques naturels prévisibles (PPRN) ou par un plan de prévention des risques technologiques (PPRT) ? Si oui, est-il prescrit ou approuvé ?	<input type="checkbox"/>	<input checked="" type="checkbox"/>	
Dans un site ou sur des sols pollués ?	<input type="checkbox"/>	<input checked="" type="checkbox"/>	
Dans une zone de répartition des eaux ?	<input type="checkbox"/>	<input checked="" type="checkbox"/>	
Dans un périmètre de protection rapprochée d'un captage d'eau destiné à la consommation humaine ou d'eau minérale naturelle ?	<input type="checkbox"/>	<input checked="" type="checkbox"/>	
Dans un site inscrit ?	<input type="checkbox"/>	<input checked="" type="checkbox"/>	
Le projet se situe-t-il, dans ou à proximité :	Oui	Non	Lequel et à quelle distance ?
D'un site Natura 2000 ?	<input type="checkbox"/>	<input checked="" type="checkbox"/>	
D'un site classé ?	<input type="checkbox"/>	<input checked="" type="checkbox"/>	Le projet n'est dans aucun périmètre classé.

6. Caractéristiques de l'impact potentiel du projet sur l'environnement et la santé humaine au vu des informations disponibles

6.1 Le projet envisagé est-il **susceptible** d'avoir les incidences notables suivantes ?

Veuillez compléter le tableau suivant :

Incidences potentielles		Oui	Non	De quelle nature ? De quelle importance ? <i>Appréciez sommairement l'impact potentiel</i>
Ressources	Engendre-t-il des prélèvements d'eau ? Si oui, dans quel milieu ?	<input type="checkbox"/>	<input checked="" type="checkbox"/>	
	Impliquera-t-il des drainages / ou des modifications prévisibles des masses d'eau souterraines ?	<input type="checkbox"/>	<input checked="" type="checkbox"/>	
	Est-il excédentaire en matériaux ?	<input checked="" type="checkbox"/>	<input type="checkbox"/>	Utilisation d'acier pour la structure des ombrières utilisation de béton pour l'ancrage des poteaux dans le sol
	Est-il déficitaire en matériaux ? Si oui, utilise-t-il les ressources naturelles du sol ou du sous-sol ?	<input type="checkbox"/>	<input checked="" type="checkbox"/>	
Milieu naturel	Est-il susceptible d'entraîner des perturbations, des dégradations, des destructions de la biodiversité existante : faune, flore, habitats, continuités écologiques ?	<input type="checkbox"/>	<input checked="" type="checkbox"/>	l'éclairage nocturne (vraisemblablement LED en sous face des ombrières) sera adapté afin de limiter les impacts sur l'avifaune pouvant survoler le site.
	Si le projet est situé dans ou à proximité d'un site Natura 2000, est-il susceptible d'avoir un impact sur un habitat / une espèce inscrit(e) au Formulaire Standard de Données du site ?	<input type="checkbox"/>	<input checked="" type="checkbox"/>	

	Est-il susceptible d'avoir des incidences sur les autres zones à sensibilité particulière énumérées au 5.2 du présent formulaire ?	<input type="checkbox"/>	<input checked="" type="checkbox"/>	
	Engendre-t-il la consommation d'espaces naturels, agricoles, forestiers, maritimes ?	<input type="checkbox"/>	<input checked="" type="checkbox"/>	non, projet situé en zone urbanisée. Les ombrières seront implantées sur un site déjà artificialisé.
Risques	Est-il concerné par des risques technologiques ?	<input type="checkbox"/>	<input checked="" type="checkbox"/>	
	Est-il concerné par des risques naturels ?	<input type="checkbox"/>	<input checked="" type="checkbox"/>	
	Engendre-t-il des risques sanitaires ?	<input type="checkbox"/>	<input checked="" type="checkbox"/>	
	Est-il concerné par des risques sanitaires ?	<input type="checkbox"/>	<input checked="" type="checkbox"/>	
Nuisances	Engendre-t-il des déplacements/des trafics	<input type="checkbox"/>	<input checked="" type="checkbox"/>	Aucun trafic supplémentaire. Le nombre de places de stationnement n'est pas modifié.
	Est-il source de bruit ? Est-il concerné par des nuisances sonores ?	<input type="checkbox"/> <input type="checkbox"/>	<input checked="" type="checkbox"/> <input checked="" type="checkbox"/>	Aucune nuisance sonore.

	<p>Engendre-t-il des odeurs ?</p> <p>Est-il concerné par des nuisances olfactives ?</p>	<input type="checkbox"/>	<input checked="" type="checkbox"/>	Aucune nuisance olfactive.
	<p>Engendre-t-il des vibrations ?</p> <p>Est-il concerné par des vibrations ?</p>	<input type="checkbox"/>	<input checked="" type="checkbox"/>	Aucune vibrations.
	<p>Engendre-t-il des émissions lumineuses ?</p> <p>Est-il concerné par des émissions lumineuses ?</p>	<input checked="" type="checkbox"/>	<input type="checkbox"/>	l'éclairage nocturne (vraisemblablement LED en sous face des ombrières) sera adapté afin de limiter les impacts sur l'avifaune pouvant survoler le site.
Emissions	<p>Engendre-t-il des rejets dans l'air ?</p>	<input type="checkbox"/>	<input checked="" type="checkbox"/>	Pas de rejets polluants
	<p>Engendre-t-il des rejets liquides ?</p> <p>Si oui, dans quel milieu ?</p>	<input type="checkbox"/>	<input checked="" type="checkbox"/>	La surface imperméabilisée et les écoulements ne seront pas modifiés.
	<p>Engendre-t-il des effluents ?</p>	<input type="checkbox"/>	<input checked="" type="checkbox"/>	Aucun effluents, ni déchets à caractère dangereux.
	<p>Engendre-t-il la production de déchets non dangereux, inertes, dangereux ?</p>	<input type="checkbox"/>	<input checked="" type="checkbox"/>	

Patrimoine / Cadre de vie / Population	Est-il susceptible de porter atteinte au patrimoine architectural, culturel, archéologique et paysager ?	<input type="checkbox"/>	<input checked="" type="checkbox"/>	
	Engendre-t-il des modifications sur les activités humaines (agriculture, sylviculture, urbanisme, aménagements), notamment l'usage du sol ?	<input type="checkbox"/>	<input checked="" type="checkbox"/>	amélioration du confort des usagers du parking développement des énergies renouvelables

6.2 Les incidences du projet identifiées au 6.1 sont-elles susceptibles d'être cumulées avec d'autres projets existants ou approuvés ?

Oui Non Si oui, décrivez lesquelles :

6.3 Les incidences du projet identifiées au 6.1 sont-elles susceptibles d'avoir des effets de nature transfrontière ?

Oui Non Si oui, décrivez lesquels :

6.4 Description, le cas échéant, des mesures et des caractéristiques du projet destinées à éviter ou réduire les effets négatifs notables du projet sur l'environnement ou la santé humaine (pour plus de précision, il vous est possible de joindre une annexe traitant de ces éléments) :

sans objet

7. Auto-évaluation (facultatif)

Au regard du formulaire rempli, estimez-vous qu'il est nécessaire que votre projet fasse l'objet d'une évaluation environnementale ou qu'il devrait en être dispensé ? Expliquez pourquoi.

Dispense de l'évaluation environnementale, projet situé en zone déjà urbanisée, aucune incidence sur la faune et la flore, et aucune production de déchet.

Participe à la réduction de consommation électrique et à l'économie d'émission de CO2

8. Annexes

8.1 Annexes obligatoires

Objet		
1	Document CERFA n°14734 intitulé « informations nominatives relatives au maître d'ouvrage ou pétitionnaire » - non publié ;	<input checked="" type="checkbox"/>
2	Un plan de situation au 1/25 000 ou, à défaut, à une échelle comprise entre 1/16 000 et 1/64 000 (Il peut s'agir d'extraits cartographiques du document d'urbanisme s'il existe) ;	<input checked="" type="checkbox"/>
3	Au minimum, 2 photographies datées de la zone d'implantation, avec une localisation cartographique des prises de vue, l'une devant permettre de situer le projet dans l'environnement proche et l'autre de le situer dans le paysage lointain ;	<input checked="" type="checkbox"/>
4	Un plan du projet <u>ou</u> , pour les travaux, ouvrages ou aménagements visés aux catégories 5° a), 6°a), b) et c), 7°a), b), 9°a), b), c), d), 10°, 11°a), b), 12°, 13°, 22°, 32, 38° ; 43° a) et b) de l'annexe à l'article R. 122-2 du code de l'environnement un projet de tracé ou une enveloppe de tracé ;	<input type="checkbox"/>
5	Sauf pour les travaux, ouvrages ou aménagements visés aux 5° a), 6°a), b) et c), 7° a), b), 9°a), b), c), d), 10°, 11°a), b), 12°, 13°, 22°, 32, 38° ; 43° a) et b) de l'annexe à l'article R. 122-2 du code de l'environnement : plan des abords du projet (100 mètres au minimum) pouvant prendre la forme de photos aériennes datées et complétées si nécessaire selon les évolutions récentes, à une échelle comprise entre 1/2 000 et 1/5 000. Ce plan devra préciser l'affectation des constructions et terrains avoisinants ainsi que les canaux, plans d'eau et cours d'eau ;	<input type="checkbox"/>
6	Si le projet est situé dans un site Natura 2000, un plan de situation détaillé du projet par rapport à ce site. Dans les autres cas, une carte permettant de localiser le projet par rapport aux sites Natura 2000 sur lesquels le projet est susceptible d'avoir des effets.	<input type="checkbox"/>

8.2 Autres annexes volontairement transmises par le maître d'ouvrage ou pétitionnaire

Veillez compléter le tableau ci-joint en indiquant les annexes jointes au présent formulaire d'évaluation, ainsi que les parties auxquelles elles se rattachent

Objet

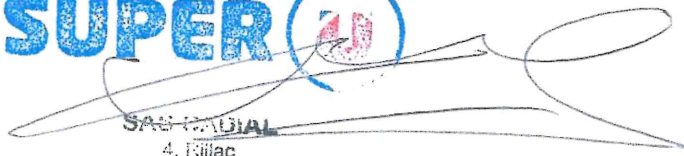
9. Engagement et signature

Je certifie sur l'honneur l'exactitude des renseignements ci-dessus

Fait à CAVIGNAC

le, 27/11/2019

Signature

SUPER 70


SARL RADIAL

4, Billac

33620 CAVIGNAC

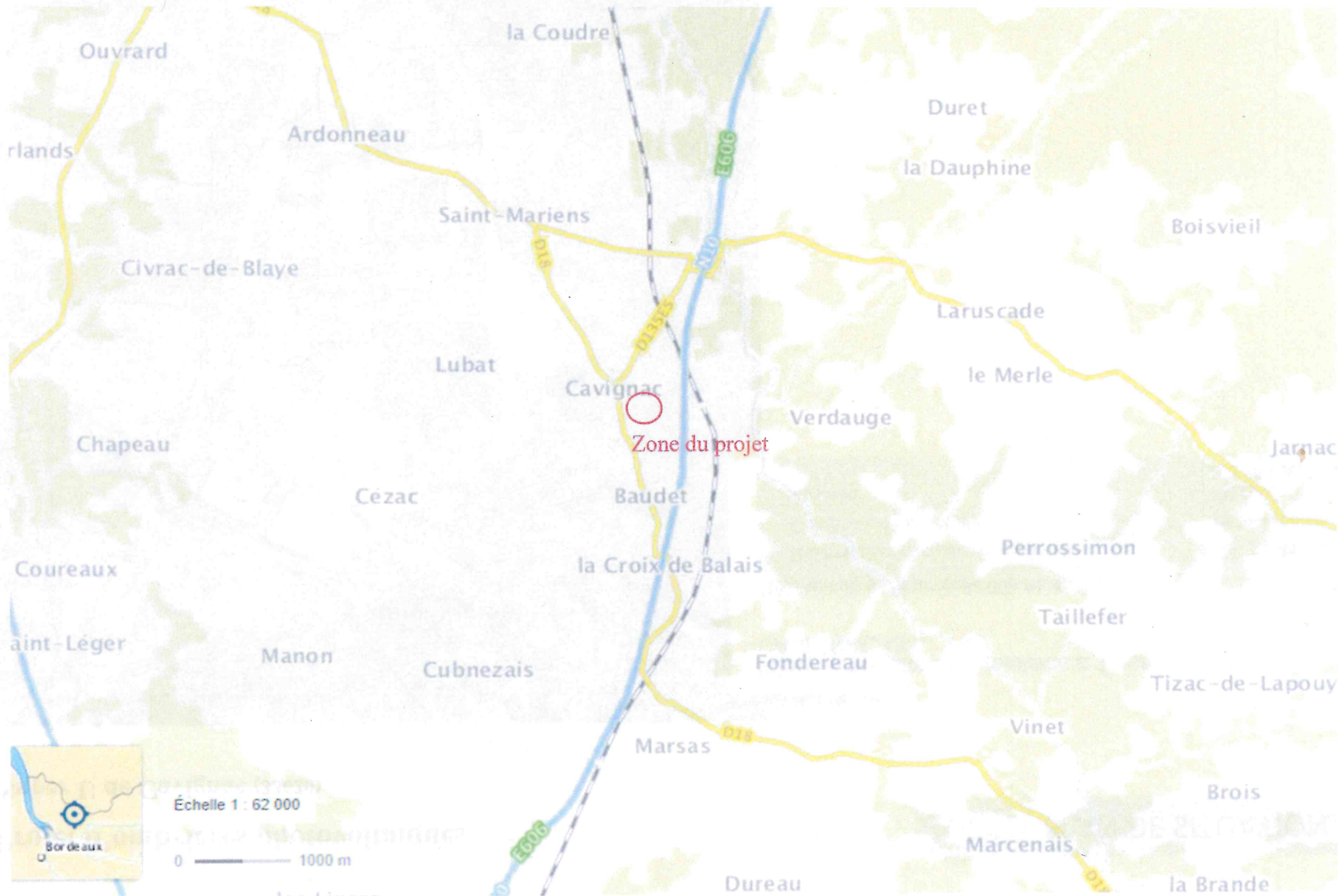
Tél. 05 57 68 11 20 - Fax 05 57 68 12 01

SIREN 381 189 661 00022 - FR 08 381 189 661

Projet d'ombrières photovoltaïques

Super U de Cavignac (33620)

PLAN DE SITUATION



Projet d'ombrières photovoltaïques

Super U de Cavignac (33620)

PLAN DE SITUATION



Informations littérales relatives à 1 parcelle sur la commune :
CAVIGNAC (33).

Références de la parcelle 000 AL 45

Référence cadastrale de la parcelle

000 AL 45

Contenance cadastrale

26 984 mètres carrés

Adresse

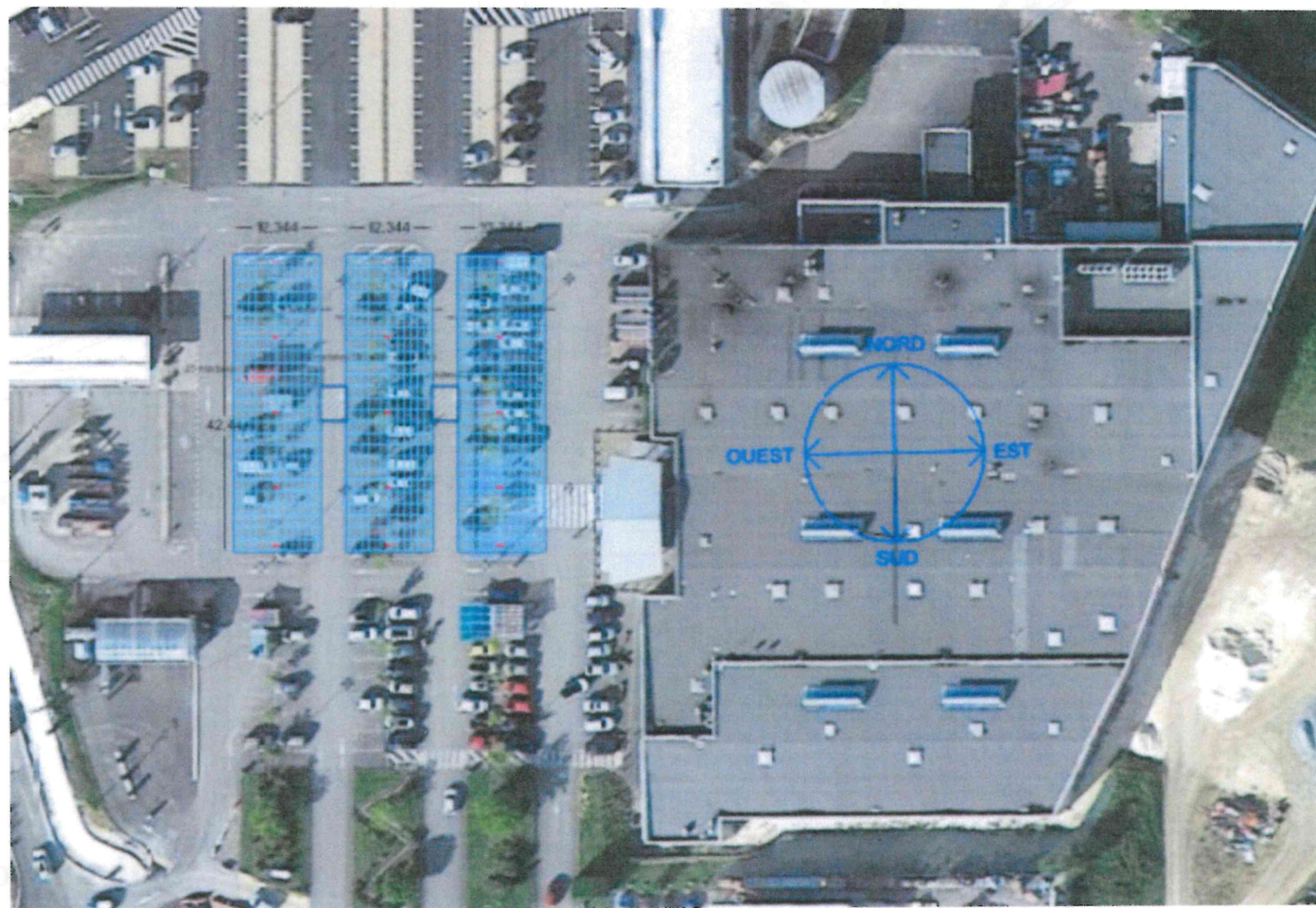
RILLAC
33620 CAVIGNAC

Projet d'ombrières photovoltaïques

Super U de Cavignac (33620)

PLAN DE MASSE

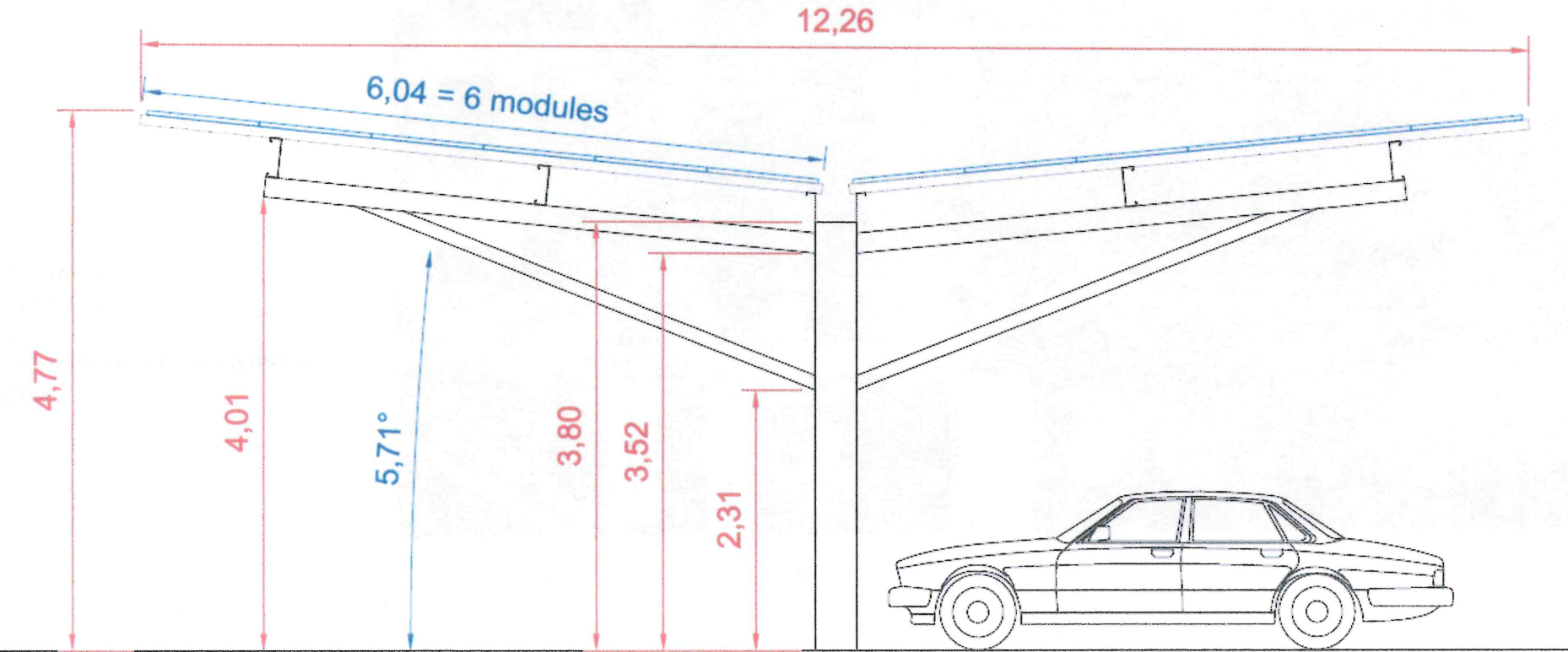
3 Ombrières
1 543 m² de modules photovoltaïques
288.00 kWc
336 960 kWh/an
1170 kWh/kWc/an



Projet d'ombrières photovoltaïques

Super U de Cavignac (33620)

COUPE DE PRINCIPE DU PROJET

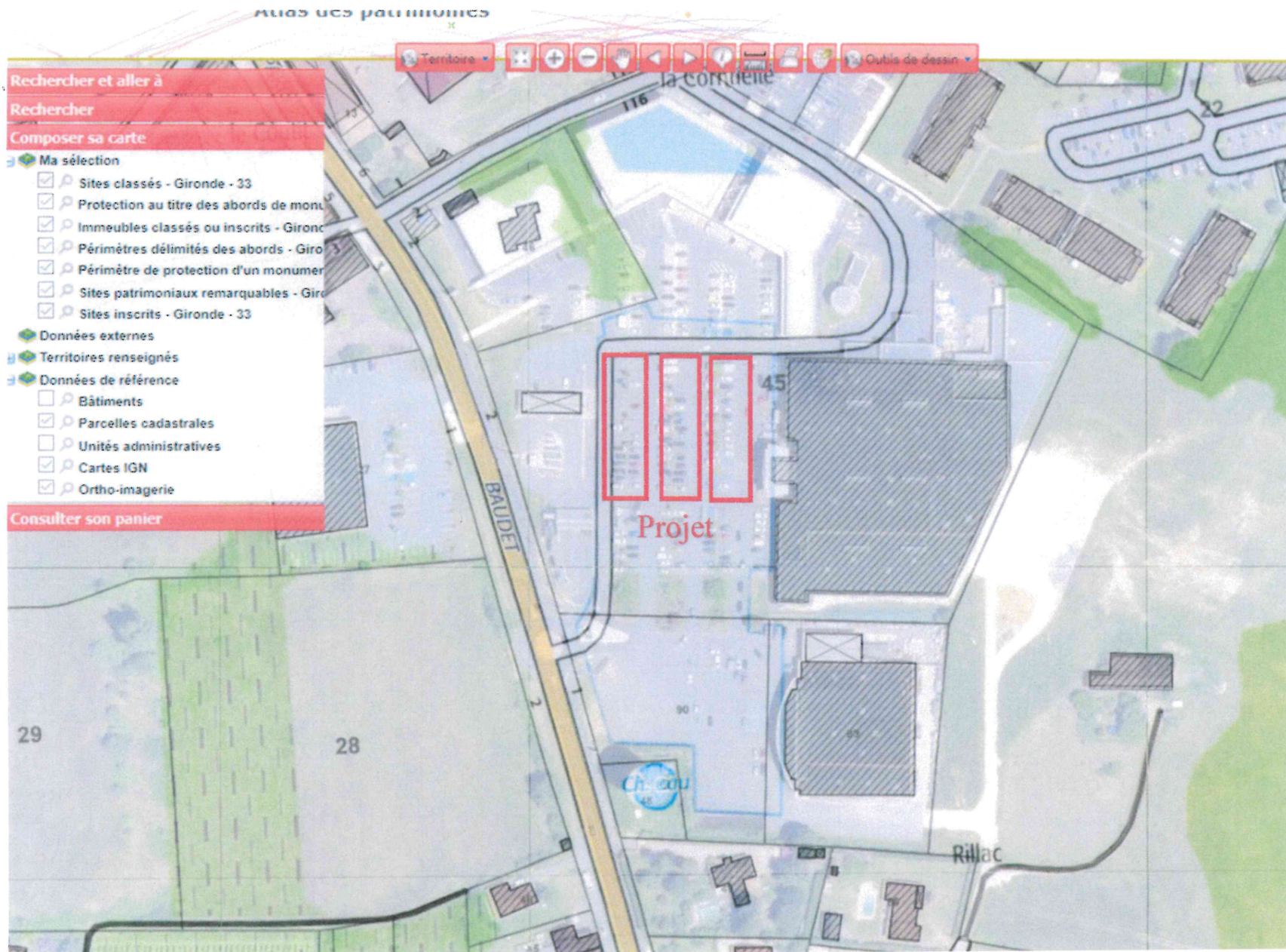


Projet d'ombrières photovoltaïques

Super U de Cavignac (33620)

PERIMETRE ZONE CLASSEE

Non concerné



Projet d'ombrières photovoltaïques

Super U de Cagnac (33620)

VUES PHOTOGRAPHIQUES

