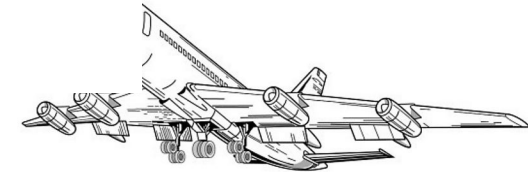
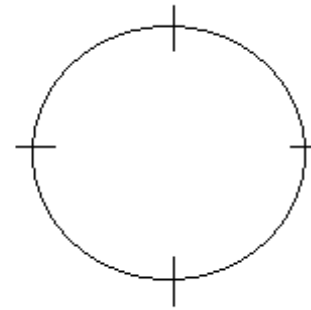


ATTESTATION DE FORMATION

Fait à Limoges, le 10/12/2019

AGENT DE PREVENTION DU PERIL ANIMALIER



L'aéroport Limoges Bellegarde atteste que

Mr ***BARRIERE Franck***

A suivi la formation « *Actions d'Entretien et de Perfectionnement* »
Limoges

Du ***10/12/2019***

J. HERTZOG

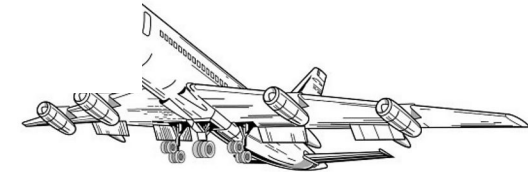
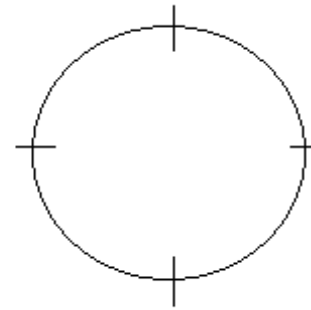
Référent PPA

Conformément à l'arrêté du 10 avril 2007 relatif à la prévention du péril animalier sur les aérodromes, pendant une durée de 7 heures.

ATTESTATION DE FORMATION

Fait à Limoges, le 13 /11/2018

AGENT DE PREVENTION DU PERIL ANIMALIER



L'aéroport Limoges Bellegarde atteste que

Mr ***BOISSELET Landry***

A suivi la formation « *Actions d'Entretien et de Perfectionnement* »
Limoges

Du ***13/11/2018***

J. HERTZOG

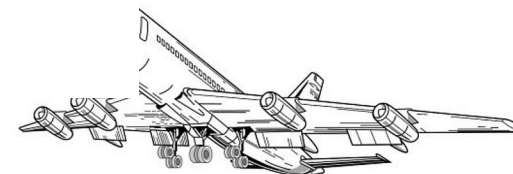
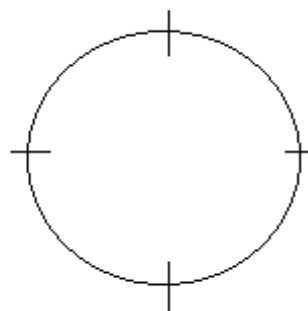
Référent PPA

Conformément à l'arrêté du 10 avril 2007 relatif à la prévention du péril animalier sur les aérodromes, pendant une durée de 7 heures.

ATTESTATION DE FORMATION

Fait à Limoges, le 13 /11/2018

AGENT DE PREVENTION DU PERIL ANIMALIER



L'aéroport Limoges Bellegarde atteste que

Mr ***CHARTRIER Olivier***

A suivi la formation « *Actions d'Entretien et de Perfectionnement* »
Limoges

Du ***13/11/2018***

J. HERTZOG

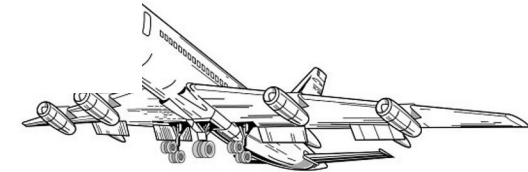
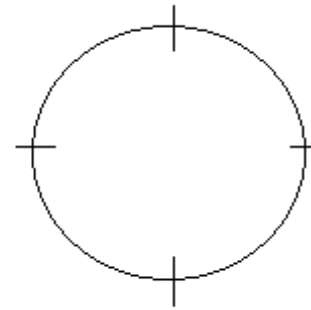
Référent PPA

Conformément à l'arrêté du 10 avril 2007 relatif à la prévention du péril animalier sur les aérodromes, pendant une durée de 7 heures.

ATTESTATION DE FORMATION

Fait à Limoges, le 10/12/2019

AGENT DE PREVENTION DU PERIL ANIMALIER



L'aéroport Limoges Bellegarde atteste que

Mr ***DESAGE Eric***

A suivi la formation « *Actions d'Entretien et de Perfectionnement* »
Limoges

Du ***10/12/2019***

J. HERTZOG

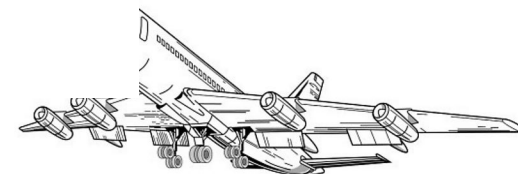
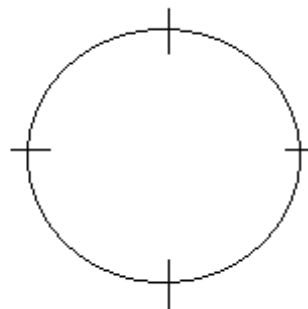
Référent PPA

Conformément à l'arrêté du 10 avril 2007 relatif à la prévention du péril animalier sur les aérodromes, pendant une durée de 7 heures.

ATTESTATION DE FORMATION

Fait à Limoges, le 10/12/2019

AGENT DE PREVENTION DU PERIL ANIMALIER



L'aéroport Limoges Bellegarde atteste que

Mr ***DUFRAISSE Sebastien***

A suivi la formation « *Actions d'Entretien et de Perfectionnement* »
Limoges

Du ***10/12/2019***

J. HERTZOG

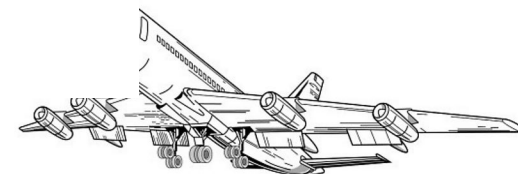
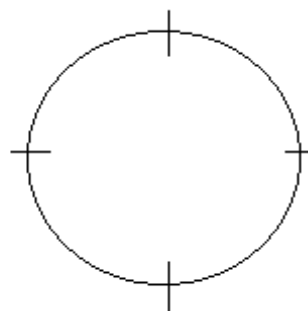
Référent PPA

Conformément à l'arrêté du 10 avril 2007 relatif à la prévention du péril animalier sur les aérodromes, pendant une durée de 7 heures.

ATTESTATION DE FORMATION

Fait à Limoges, le 13 /11/2018

AGENT DE PREVENTION DU PERIL ANIMALIER



L'aéroport Limoges Bellegarde atteste que

Mr ***ESTRADE Jean Philippe***

A suivi la formation « *Actions d'Entretien et de Perfectionnement* »
Limoges

Du ***13/11/2018***

J. HERTZOG

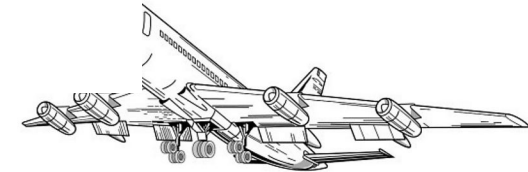
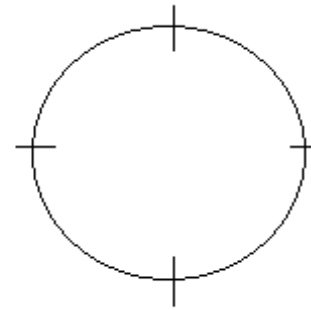
Référent PPA

Conformément à l'arrêté du 10 avril 2007 relatif à la prévention du péril animalier sur les aérodromes, pendant une durée de 7 heures.

ATTESTATION DE FORMATION

Fait à Limoges, le 13 /11/2018

AGENT DE PREVENTION DU PERIL ANIMALIER



L'aéroport Limoges Bellegarde atteste que

Mr ***FEVRIER Patrick***

A suivi la formation « *Actions d'Entretien et de Perfectionnement* »
Limoges

Du ***13/11/2018***

J. HERTZOG

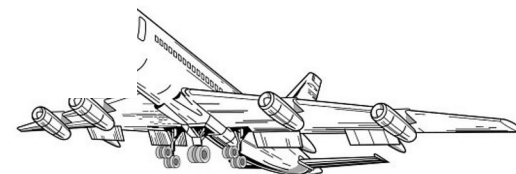
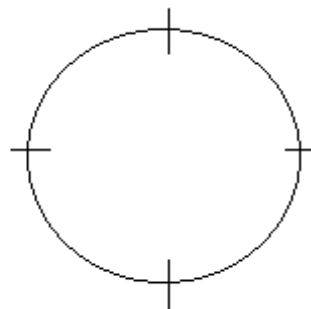
Référent PPA

Conformément à l'arrêté du 10 avril 2007 relatif à la prévention du péril animalier sur les aérodromes, pendant une durée de 7 heures.

ATTESTATION DE FORMATION

Fait à Limoges, le 10/12/2019

AGENT DE PREVENTION DU PERIL ANIMALIER



L'aéroport Limoges Bellegarde atteste que

Mr ***GANDOIS Julien***

A suivi la formation « *Actions d'Entretien et de Perfectionnement* »
Limoges

Du ***110/12/2019***

J. HERTZOG

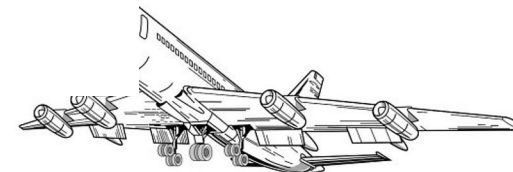
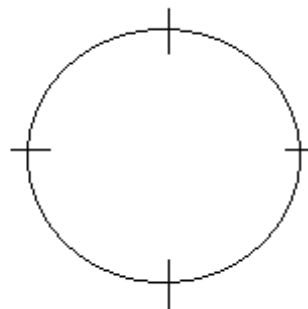
Référent PPA

Conformément à l'arrêté du 10 avril 2007 relatif à la prévention du péril animalier sur les aérodromes, pendant une durée de 7 heures.

ATTESTATION DE FORMATION

Fait à Limoges, le 28/11/2017

AGENT DE PREVENTION DU PERIL ANIMALIER



L'aéroport Limoges Bellegarde atteste que

Mr ***GEAY***

A suivi la formation « *Actions d'Entretien et de Perfectionnement* »
Limoges

Du ***28 Novembre 2017***

J. HERTZOG

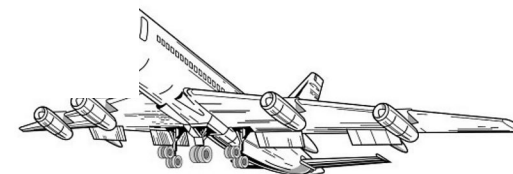
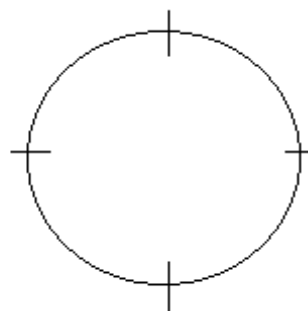
Référent PPA

Conformément à l'arrêté du 30 avril 2014 modifiant l'arrêté 10 avril 2007 relatif à la prévention du péril animalier sur les aérodromes, pendant une durée de 7 heures.

ATTESTATION DE FORMATION

Fait à Limoges, le 28/11/2017

AGENT DE PREVENTION DU PERIL ANIMALIER



L'aéroport Limoges Bellegarde atteste que

Mr ***FARINA***

A suivi la formation « *Actions d'Entretien et de Perfectionnement* »
Limoges

Du ***28 Novembre 2017***

J. HERTZOG

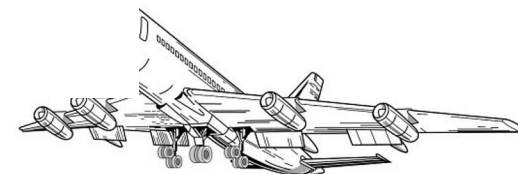
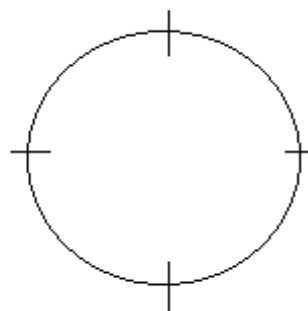
Référent PPA

Conformément à l'arrêté du 30 avril 2014 modifiant l'arrêté 10 avril 2007 relatif à la prévention du péril animalier sur les aérodromes, pendant une durée de 7 heures.

ATTESTATION DE FORMATION

Fait à Limoges, le 22/11/2017

AGENT DE PREVENTION DU PERIL ANIMALIER



L'aéroport Limoges Bellegarde atteste que

Mr ***TROUILLET***

A suivi la formation « *Actions d'Entretien et de Perfectionnement* »
Limoges

Du ***28 Novembre 2017***

J. HERTZOG

Référent PPA

Conformément à l'arrêté du 30 avril 2014 modifiant l'arrêté 10 avril 2007 relatif à la prévention du péril animalier sur les aérodromes, pendant une durée de 7 heures.