

Demande d'examen au cas par cas préalable à la réalisation d'une étude d'impact

Article R. 122-3 du code de l'environnement



N° 14734*02

*Ce formulaire n'est pas applicable aux installations classées pour la protection
de l'environnement*

*Ce formulaire complété sera publié sur le site internet de l'autorité administrative de l'Etat
compétente en matière d'environnement*

Avant de remplir cette demande, lire attentivement la notice explicative

Cadre réservé à l'administration

Date de réception

19/01/2017

Dossier complet le

19/01/2017

N° d'enregistrement

2017-4375

1. Intitulé du projet

Plan de gestion des sédiments et des cordons dunaires de la Grande-Plage de Châtelailon-Plage

2. Identification du maître d'ouvrage ou du pétitionnaire

2.1 Personne physique

Nom

Prénom

2.2 Personne morale

Dénomination ou raison sociale

Syndicat Intercommunal du littoral Yves-Châtelailon-Aix-Fouras (SILYCAF)

Nom, prénom et qualité de la personne
habilitée à représenter la personne morale

Jean-Louis Léonard, président du SILYCAF

RCS / SIRET

2 0 0 0 2 9 3 4 6 0 0 0 1 8

Forme juridique

Groupement de collectivités

Joignez à votre demande l'annexe obligatoire n°1

3. Rubrique(s) applicable(s) du tableau des seuils et critères annexé à l'article R. 122-2 du code de l'environnement et dimensionnement correspondant du projet

N° de rubrique et sous rubrique	Caractéristiques du projet au regard des seuils et critères de la rubrique
11.b) Reconstruction d'ouvrages ou aménagements côtiers existants	- Confortement de l'épi central et amélioration du fonctionnement hydrosédimentaire de l'émissaire pluvial
13) Travaux de rechargement de plage	- Extraction sur la Longe Nord de Boyard de 100 000m ³ de sédiment présentant des teneurs inférieures au niveau de référence N1
14) Aménagements dans les espaces remarquables du littoral	- Rechargement de plage à hauteur de 100 000 m ³
25) Dragage et/ou rejet y afférent en milieu marin	- Travaux en zone NR - Renforcement et mise en défens du cordon dunaire

4. Caractéristiques générales du projet

Dolvent être annexées au présent formulaire les pièces énoncées à la rubrique 8.1 du formulaire

4.1 Nature du projet

Plan de gestion des sédiments et des cordons dunaires de la Grande Plage de Châtelailon-Plage comprenant :

- Un rechargement en sables de 100 000 m³ du secteur Nord de la Grande-Plage à partir de dragages effectués sur la Longe Nord de Boyard,
- Le confortement de l'épi central en enrochements de la rue du Marché,
- La requalification de l'émissaire pluvial de la rue de la Plage en épi en enrochements,
- Le renforcement et la mise en défens du cordon dunaire par reprise du talus arrière, dépose des rangées de girondines, remblaiement

des accès plage de manière à obtenir un cordon homogène en altimétrie et pose d'un géotextile de couverture du sable permettant le passage aisé des piétons, végétalisation de l'ensemble des zones découvertes et enfin redélimitation du cordon dunaire par de nouvelles rangées de girondines.

4.2 Objectifs du projet

Le présent projet est issu de la mise en oeuvre du Programme d'Actions de Prévention des Inondations par submersion marine (PAPI) et plus précisément des deux actions suivantes:

- Action 7.2.2.: Stabilisation, renforcement et protection du cordon dunaire sur la partie Sud de la Grande-Plage de Châtelailon-Plage afin de maintenir le niveau de protection actuel contre la mer.
- Action 7.2.3.: Gestion du stock sableux de la Grande-Plage de Châtelailon-Plage afin de stabiliser le solarium et le profil de plage qui jouent un rôle important dans l'amortissement de la houle et donc, permettent la diminution du risque de submersions marines.

De façon plus spécifique, les objectifs des différents travaux inclus dans ce plan de gestion des sédiments et des cordons dunaires sont présenter ci-dessous:

- le rechargement du secteur allant du sud du brise-lames à l'épi de la rue du marché au maximum permettra de combler les pertes naturelles estimées sur la base de l'analyse de l'ensemble des levés topographiques disponibles depuis 1991,
- le confortement de l'épi central, en lui redonnant sa configuration originelle, pérennisera son effet de maintien des stocks sableux situés en son Nord,
- l'amélioration du fonctionnement hydrosédimentaire de l'émissaire pluvial, par construction d'une carapace en enrochements, offrira un meilleur maintien du secteur entre le brise-lames et l'émissaire,
- la gestion du cordon dunaire assurera le maintien de son rôle de protection lors des tempêtes, favorisera le développement du couvert végétal, évitera la déflation éolienne, empêchera les accès anarchiques à la plage et interdira le piétinement des dunes.

4.3 Décrivez sommairement le projet

4.3.1 dans sa phase de réalisation

Les horaires de travaux pour les ouvrages (épi en enrochements, émissaire pluvial et cordon dunaire) sont de 8h à 18h lors des jours ouvrés uniquement.

Les travaux de rechargement en sables du secteur Nord de la Grande-Plage sont prévus 7j sur 7 et 24h sur 24h (en fonction des horaires de marée qui limitent l'accès de la drague à la conduite de refoulement).

Sur cette base, il est prévu le phasage suivant des travaux :

- Janvier 2018 : période de préparation du chantier pour les travaux sur l'épi en enrochements, l'émissaire pluvial et le cordon dunaire,
- Février à Mars 2018 : travaux sur l'épi en enrochements, l'émissaire pluvial et le cordon dunaire,
- Février 2018 : période de préparation du chantier du rechargement du secteur Nord de la Grande-Plage,
- Mars à Mai 2018 : travaux de rechargement,
- Juin 2018 : repli du chantier de rechargement.

Les travaux pourront se dérouler au maximum jusqu'à fin juin 2018

4.3.2 dans sa phase d'exploitation

4.4.1 A quelle(s) procédure(s) administrative(s) d'autorisation le projet a-t-il été ou sera-t-il soumis ?

La décision de l'autorité administrative de l'Etat compétente en matière d'environnement devra être jointe au(x) dossier(s) d'autorisation(s).

- Autorisation au titre de la loi sur l'Eau
- Évaluation des incidences Natura 2000
- Déclaration d'intérêt général
- Concession d'utilisation du DPM
- AOT

4.4.2 Précisez ici pour quelle procédure d'autorisation ce formulaire est rempli

Évaluation environnementale

4.5 Dimensions et caractéristiques du projet et superficie globale (assiette) de l'opération - préciser les unités de mesure utilisées

Grandeurs caractéristiques	Valeur
Rechargement en sable du secteur Nord de la Grande-Plage de Châtelailon-Plage: - Linéaire concerné	entre 750 ml et 1000 ml selon la configuration topographique de la plage avant les travaux
- Emprise au sol	entre 42 000 m ² et 56 000 m ² selon la configuration topographique de la plage avant les travaux
Surface de la zone d'extraction des sables sur la Longe Nord de Boyard	7 ha
Emprise des travaux sur le cordon dunaire	4000 m ²

4.6 Localisation du projet**Adresse et commune(s) d'implantation**

Plage Centrale de Châtelailon-Plage
Longe Nord de Boyard

Coordonnées géographiques¹

Long. 1 ° 05 ' 39 " O Lat. 46 ° 04 ' 32 " N

Pour les rubriques 5° a), 6° b) et d), 8°, 10°, 18°, 28° a) et b), 32° ; 41° et 42° :

Point de départ : Long. ___ ° ___ ' ___ " ___ Lat. ___ ° ___ ' ___ " ___

Point d'arrivée : Long. ___ ° ___ ' ___ " ___ Lat. ___ ° ___ ' ___ " ___

Communes traversées :

4.7 S'agit-il d'une modification/extension d'une installation ou d'un ouvrage existant ?

Oui Non

4.7.1 Si oui, cette installation ou cet ouvrage a-t-il fait l'objet d'une étude d'impact ?

Oui Non

4.7.2 Si oui, à quelle date a-t-il été autorisé ?

4.8 Le projet s'inscrit-il dans un programme de travaux ?

Oui Non

Si oui, de quels projets se compose le programme ?

Ce projet s'inscrit dans le programme de travaux du PAPI (actions 7.2.2 et 7.2.3) portant sur le périmètre du SILYCAF et plus précisément dans le plan de gestion des sédiments et des cordons dunaires de la commune de Chatelailon-Plage.

Ce programme se compose de:

- Rechargement en sables du secteur Nord de la Grande-Plage,
- Confortement de l'épi central en enrochements de la rue du Marché,
- Amélioration du fonctionnement hydrosédimentaire de l'émissaire pluvial de la rue de la Plage,
- Gestion du cordon dunaire.

¹ Pour l'outre-mer, voir notice explicative

5. Sensibilité environnementale de la zone d'implantation envisagée

5.1 Occupation des sols

Quel est l'usage actuel des sols sur le lieu de votre projet ?

Usage actuel du sol: Plage de sable et dunes littorales

Règlement applicable à la zone de projet: Zone NR

Existe-t-il un ou plusieurs documents d'urbanisme (ensemble des documents d'urbanisme concernés) réglementant l'occupation des sols sur le lieu/tracé de votre projet ?

Oui



Non



Si oui, intitulé et date d'approbation :
Précisez le ou les règlements applicables à la zone du projet

PLU approuvé en mars 2013.

SCoT de l'agglomération de La Rochelle approuvé en avril 2011.

Pour les rubriques 33° à 37°, le ou les documents ont-ils fait l'objet d'une évaluation environnementale ?

Oui



Non



5.2 Enjeux environnementaux dans la zone d'implantation envisagée :

Complétez le tableau suivant, par tous moyens utiles, notamment à partir des informations disponibles sur le site internet <http://www.developpement-durable.gouv.fr/etude-impact>

Le projet se situe-t-il :	Oui	Non	Lequel/Laquelle ?
dans une zone naturelle d'intérêt écologique, faunistique et floristique de type I ou II (ZNIEFF) ou couverte par un arrêté de protection de biotope ?	<input type="checkbox"/>	<input checked="" type="checkbox"/>	
en zone de montagne ?	<input type="checkbox"/>	<input checked="" type="checkbox"/>	
sur le territoire d'une commune littorale ?	<input checked="" type="checkbox"/>	<input type="checkbox"/>	Commune de Châtelailon-Plage
dans un parc national, un parc naturel marin, une réserve naturelle (régionale ou nationale) ou un parc naturel régional ?	<input checked="" type="checkbox"/>	<input type="checkbox"/>	Parc naturel marin de l'Estuaire de la Gironde et de la mer des Pertuis
sur un territoire couvert par un plan de prévention du bruit, arrêté ou le cas échéant, en cours d'élaboration ?	<input type="checkbox"/>	<input checked="" type="checkbox"/>	

dans une aire de mise en valeur de l'architecture et du patrimoine ou une zone de protection du patrimoine architectural, urbain et paysager ?	<input type="checkbox"/>	<input checked="" type="checkbox"/>	
dans une zone humide ayant fait l'objet d'une délimitation ?	<input type="checkbox"/>	<input checked="" type="checkbox"/>	
dans une commune couverte par un plan de prévention des risques naturels prévisibles ou par un plan de prévention des risques technologiques ? si oui, est-il prescrit ou approuvé ?	<input checked="" type="checkbox"/>	<input type="checkbox"/>	L'arrêté n°3113 du 27 décembre 2012 prescrit l'établissement du plan de prévention des risques naturels (PPRN) portant sur les risques littoraux (submersion marine et érosion côtière) sur le territoire de la commune de Châtelailon-Plage
dans un site ou sur des sols pollués ?	<input type="checkbox"/>	<input checked="" type="checkbox"/>	
dans une zone de répartition des eaux ?	<input type="checkbox"/>	<input checked="" type="checkbox"/>	
dans un périmètre de protection rapprochée d'un captage d'eau destiné à l'alimentation humaine ?	<input type="checkbox"/>	<input checked="" type="checkbox"/>	
dans un site inscrit ou classé ?	<input type="checkbox"/>	<input checked="" type="checkbox"/>	Site classé de l'île d'Oléron situé à environ 5km de la zone d'extraction
Le projet se situe-t-il, dans ou à proximité :	Oui	Non	Lequel et à quelle distance ?
d'un site Natura 2000 ?	<input checked="" type="checkbox"/>	<input type="checkbox"/>	Les zones de prélèvement (Longe de Boyard) et de rechargement (plage de Châtelailon) sont inclus dans deux sites Natura 2000 : - ZSC FR5400469 - « Pertuis Charentais », - ZPS FR5412026 - « Pertuis Charentais – Rochebonne ». Un troisième site s'étend à proximité des deux zones d'étude : la ZPS FR5410013 - « Anse de Fouras, baie d'Yves, marais de Rochefort ».
d'un monument historique ou d'un site classé au patrimoine mondial de l'UNESCO ?	<input type="checkbox"/>	<input checked="" type="checkbox"/>	

6. Caractéristiques de l'impact potentiel du projet sur l'environnement et la santé humaine

6.1 Le projet envisagé est-il susceptible d'avoir les incidences suivantes ?

Veillez compléter le tableau suivant :

Domaines de l'environnement :		Oui	Non	De quelle nature ? De quelle importance ? <i>Appréciez sommairement l'impact potentiel</i>
Ressources	engendre-t-il des prélèvements d'eau ?	<input type="checkbox"/>	<input checked="" type="checkbox"/>	
	impliquera-t-il des drainages / ou des modifications prévisibles des masses d'eau souterraines ?	<input type="checkbox"/>	<input checked="" type="checkbox"/>	
	est-il excédentaire en matériaux ?	<input checked="" type="checkbox"/>	<input type="checkbox"/>	La Longe Nord de Boyard est excédentaire en matériaux puisqu'elle s'engraisse.
	est-il déficitaire en matériaux ? Si oui, utilise-t-il les ressources naturelles du sol ou du sous-sol ?	<input checked="" type="checkbox"/>	<input type="checkbox"/>	Le projet est déficitaire en matériaux dans le sens où le stock sédimentaire de la Grande-Plage de Châtelailon-Plage diminue au cours du temps.
Milieu naturel	est-il susceptible d'entraîner des perturbations, des dégradations, des destructions de la biodiversité existante : faune, flore, habitats, continuités écologiques ?	<input checked="" type="checkbox"/>	<input type="checkbox"/>	Les travaux prévus dans le cadre du plan de gestion des sédiments et des cordons dunaires de la Grande-Plage de Châtelailon-Plage sont notamment susceptibles d'engendrer la destruction temporaire des communautés benthiques des sites d'extraction et de rechargement.
	est-il susceptible d'avoir des incidences sur les zones à sensibilité particulière énumérées au 5.2 du présent formulaire ?	<input checked="" type="checkbox"/>	<input type="checkbox"/>	Le projet étant mis en oeuvre au sein du périmètre des deux sites NATURA 2000 "Pertuis Charentais" et "Pertuis Charentais-Rochebonne" des incidences bien que faibles sont à prévoir, telles que le dérangement de l'avifaune fréquentant l'estran de la Grande-Plage de Châtelailon-Plage en phase travaux.

	Engendre-t-il la consommation d'espaces naturels, agricoles, forestiers, maritimes ?	<input type="checkbox"/>	<input checked="" type="checkbox"/>	
Risques et nuisances	Est-il concerné par des risques technologiques ?	<input type="checkbox"/>	<input checked="" type="checkbox"/>	
	Est-il concerné par des risques naturels ?	<input checked="" type="checkbox"/>	<input type="checkbox"/>	Le projet a pour objet de lutter contre le risque de submersion et d'érosion marine
	Engendre-t-il des risques sanitaires ?	<input type="checkbox"/>	<input checked="" type="checkbox"/>	
	Est-il concerné par des risques sanitaires ?	<input type="checkbox"/>	<input checked="" type="checkbox"/>	
Commodités de voisinage	Est-il source de bruit ?	<input checked="" type="checkbox"/>	<input type="checkbox"/>	Le littoral étant bordé par des habitations, les travaux seront susceptibles d'entraîner une gêne potentielle.
	Est-il concerné par des nuisances sonores ?	<input type="checkbox"/>	<input checked="" type="checkbox"/>	
	Engendre-t-il des odeurs ?	<input type="checkbox"/>	<input checked="" type="checkbox"/>	
	Est-il concerné par des nuisances olfactives ?	<input type="checkbox"/>	<input checked="" type="checkbox"/>	
	Engendre-t-il des vibrations ?	<input type="checkbox"/>	<input checked="" type="checkbox"/>	
	Est-il concerné par des vibrations ?	<input type="checkbox"/>	<input checked="" type="checkbox"/>	

	<p>Engendre-t-il des émissions lumineuses ?</p> <p>Est-il concerné par des émissions lumineuses ?</p>	<input type="checkbox"/>	<input checked="" type="checkbox"/>	
		<input type="checkbox"/>	<input checked="" type="checkbox"/>	
Pollutions	<p>Engendre-t-il des rejets polluants dans l'air ?</p>	<input checked="" type="checkbox"/>	<input type="checkbox"/>	<p>En raison de la présence d'engins de chantier, des gazs d'échappement seront rejetés dans l'air.</p>
	<p>Engendre-t-il des rejets hydrauliques ?</p> <p>Si oui, dans quel milieu ?</p>	<input type="checkbox"/>	<input checked="" type="checkbox"/>	
	<p>Engendre-t-il la production d'effluents ou de déchets non dangereux, inertes, dangereux ?</p>	<input type="checkbox"/>	<input checked="" type="checkbox"/>	
Patrimoine / Cadre de vie / Population	<p>Est-il susceptible de porter atteinte au patrimoine architectural, culturel, archéologique et paysager ?</p>	<input type="checkbox"/>	<input checked="" type="checkbox"/>	
	<p>Engendre-t-il des modifications sur les activités humaines (agriculture, sylviculture, urbanisme / aménagements) ?</p>	<input type="checkbox"/>	<input checked="" type="checkbox"/>	

6.2 Les incidences du projet identifiées au 6.1 sont-elles susceptibles d'être cumulées avec d'autres projets connus ?

Oui Non Si oui, décrivez lesquelles :

6.3 Les incidences du projet identifiées au 6.1 sont-elles susceptibles d'avoir des effets de nature transfrontière ?

Oui Non Si oui, décrivez lesquels :

7. Auto-évaluation (facultatif)

Au regard du formulaire rempli, estimez-vous qu'il est nécessaire que votre projet fasse l'objet d'une étude d'impact ou qu'il devrait en être dispensé ? Expliquez pourquoi.

Au regard des enjeux environnementaux de la zone concernée par le projet : sites NATURA 2000, Parc Naturel Marin,...il nous semble justifié que le projet fasse l'objet d'une étude d'impact.

8. Annexes

8.1 Annexes obligatoires

Objet		
1	L'annexe n°1 intitulée « informations nominatives relatives au maître d'ouvrage ou pétitionnaire » - non publiée ;	X
2	Un plan de situation au 1/25 000 ou, à défaut, à une échelle comprise entre 1/16 000 et 1/64 000 (il peut s'agir d'extraits cartographiques du document d'urbanisme s'il existe) ;	X
3	Au minimum, 2 photographies datées de la zone d'implantation, avec une localisation cartographique des prises de vue, l'une devant permettre de situer le projet dans l'environnement proche et l'autre de le situer dans le paysage lointain ;	X
4	Un plan du projet <u>ou</u> , pour les travaux, ouvrages ou aménagements visés aux rubriques 5° a), 6° b) et d), 8°, 10°, 18°, 28° a) et b), 32°, 41° et 42° un projet de tracé ou une enveloppe de tracé ;	X
5	Sauf pour les travaux, ouvrages ou aménagements visés aux rubriques 5° a), 6° b) et d), 8°, 10°, 18°, 28° a) et b), 32°, 41° et 42° : plan des abords du projet (100 mètres au minimum) pouvant prendre la forme de photos aériennes datées et complétées si nécessaire selon les évolutions récentes, à une échelle comprise entre 1/2 000 et 1/5 000. Ce plan devra préciser l'affectation des constructions et terrains avoisinants ainsi que les canaux, plans d'eau et cours d'eau ;	X

8.2 Autres annexes volontairement transmises par le maître d'ouvrage ou pétitionnaire

Veillez compléter le tableau ci-joint en indiquant les annexes jointes au présent formulaire d'évaluation, ainsi que les parties auxquelles elles se rattachent

Objet

9. Engagement et signature

Je certifie sur l'honneur l'exactitude des renseignements ci-dessus

Fait à Châtellillon-Plage le, 12/01/17

Signature



**PLAN DE GESTION DES SÉDIMENTS ET DES CORDONS
DUNAIRES DE LA GRANDE PLAGE DE CHATELAILLON-PLAGE
DEMANDE AU CAS PAR CAS**



**Syndicat Intercommunal du Littoral
Yves-Châtelailion-Aix-Fouras
(S.I.L.Y.C.A.F)**

**Annexes 2, 3, 4 et 5
Janvier 2017**

1 PLAN DE SITUATION

La zone du projet de la Grande-Plage de Châtelailillon-Plage s'étend sur un linéaire de 2350 m de littoral du Fort Saint-Jean (limite Nord) au port de plaisance de Châtelailillon-Plage (limite Sud). Il s'agit d'une zone urbaine littorale en bordure d'une plage sableuse.

Plusieurs ouvrages sont présents sur cette zone littorale :

- Le perré longitudinal de haut de plage sur un linéaire d'environ 1550m,
- Un brise-lames au Nord sur environ 200m. Ce brise-lames est traversé par un émissaire pluvial rejetant les eaux à l'arrière côté mer,
- Un émissaire pluvial situé à environ 500 m au Sud du Fort Saint-Jean pour une longueur d'environ 90m,
- Un épi en enrochements situé à environ 1250m au Sud du Fort Saint-Jean pour une longueur d'environ 110m.



Figure 1. Localisation et description générale de la zone d'étude (source : Ortho Littorale V2 – MEDDE - 2014).

Les travaux prévus dans le projet intéressent :

- Une zone allant du Sud immédiat du brise-lames Nord jusqu'à l'épi central (linéaire d'environ 1000m),
- Le cordon dunaire naturel situé au Sud de la plage (linéaire d'environ 800m).

2 PHOTOGRAPHIES DE LA ZONE D'IMPLANTATION ET DES ABORDS DU PROJET



Figure 2. Localisation des photographies de la zone d'implantation du projet et des abords.



0)



1)



2)



3)



4)



5)



6)



7)



8)



9)



10)



11)

3 PLANS DU PROJET

3.1 RECHARGEMENT EN SABLES

ZONE D'EXTRACTION :

Les extractions se feront sur la Longe Nord de Boyard sur 2 secteurs (en rouge) distincts du secteur utilisé lors du dragage de 2015 (en noir). La superficie totale est de 7ha (identique à la superficie de la zone autorisée en 2015). Les volumes d'extraction seront de 100 000 m³ au maximum (l'opération de 2015 intéressaient 80 000 m³ de sables répartis pour 30 000 m³ placés juste derrière le brise-lames en pré-chargement du tombolo et 50 000 m³ restants placés au Sud immédiat du brise-lames de manière à limiter les effets induits de la formation du tombolo).

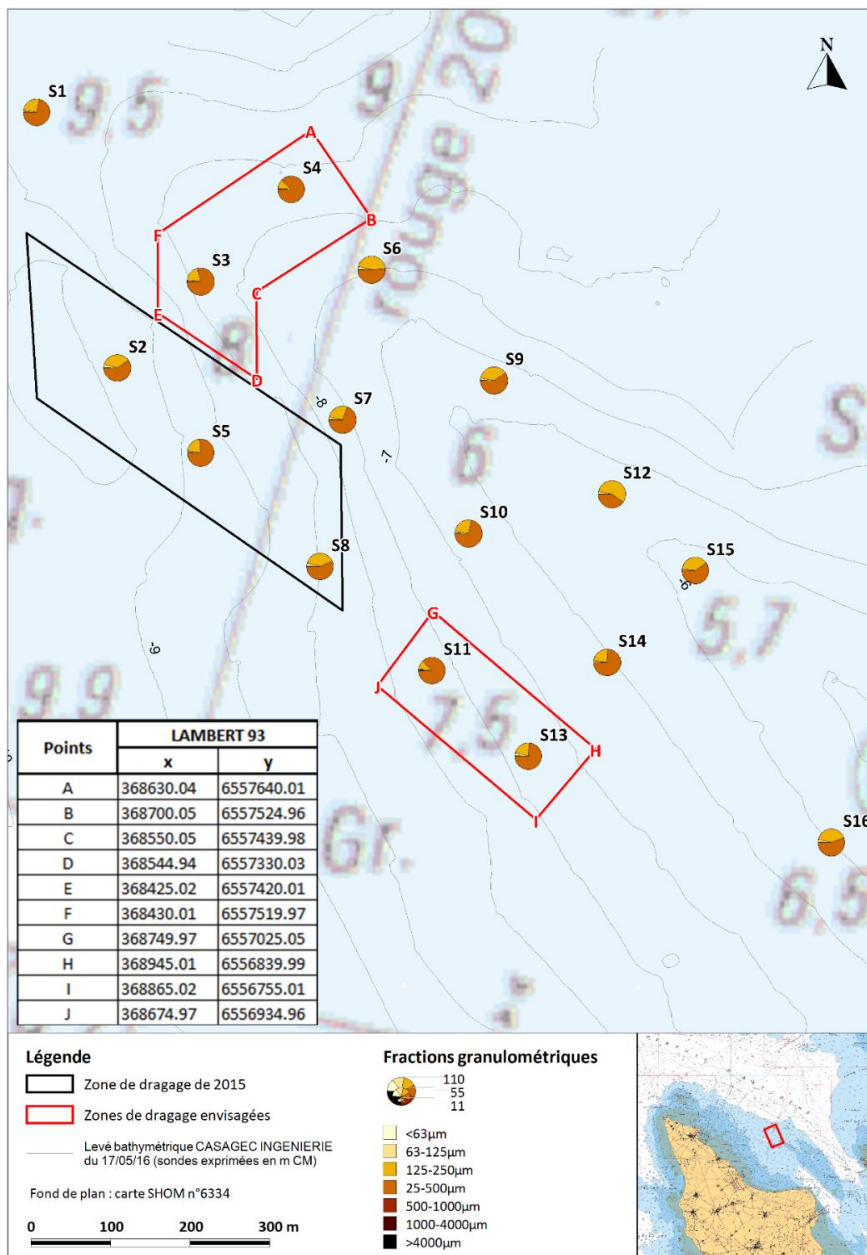


Figure 3. Localisation des zones d'extraction envisagées sur la longe Nord de Boyard et de la zone d'extraction autorisée en 2015.

ZONE DE RECHARGEMENT :

La zone de recharge sera située sur la partie Nord de la Grande-Plage de Châtelailon-Plage sur une zone de 750 ml allant du Sud immédiat du brise-lames Nord à la rue du docteur Barraud au Sud immédiat du Casino. Ce linéaire a été calculé sur le levé topographique d’octobre 2016 et sera susceptible d’évoluer en fonction de la topographie réelle de la plage au moment du démarrage des travaux. Dans tous les cas, les rechargements ne dépasseront pas l’épi du Marché au Sud.



Figure 4. Emprise au sol maximale pour le rechargement du secteur Nord de la Grande-Plage (haut). Profil type du rechargement (bas).

3.2 CONFORTEMENT DE L'ÉPI CENTRAL EN ENROCHEMENTS

L'objectif des travaux de confortement de l'épi central en enrochements est de redonner à l'ouvrage sa configuration originelle tant au niveau de son profil en long que des coupes des différentes sections. Cela permettra de redonner à l'ouvrage son efficacité initiale quant à sa capacité de stockage des sables et permettra d'éviter toute déstructuration globale si une tempête majeure venait à toucher le littoral.

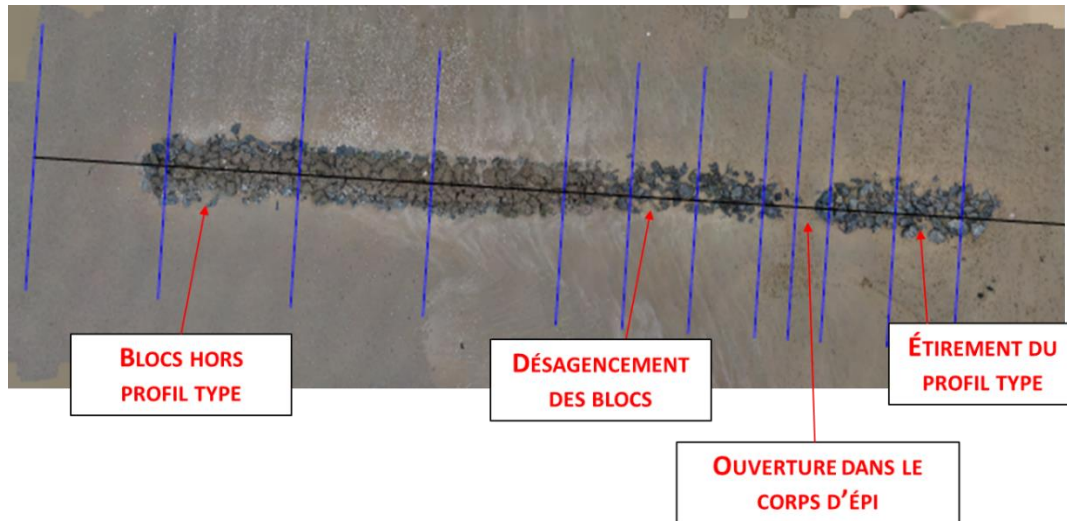


Figure 5. Désordres sur l'épi en enrochements de la rue du Marché. Reconnaissances : octobre 2016.

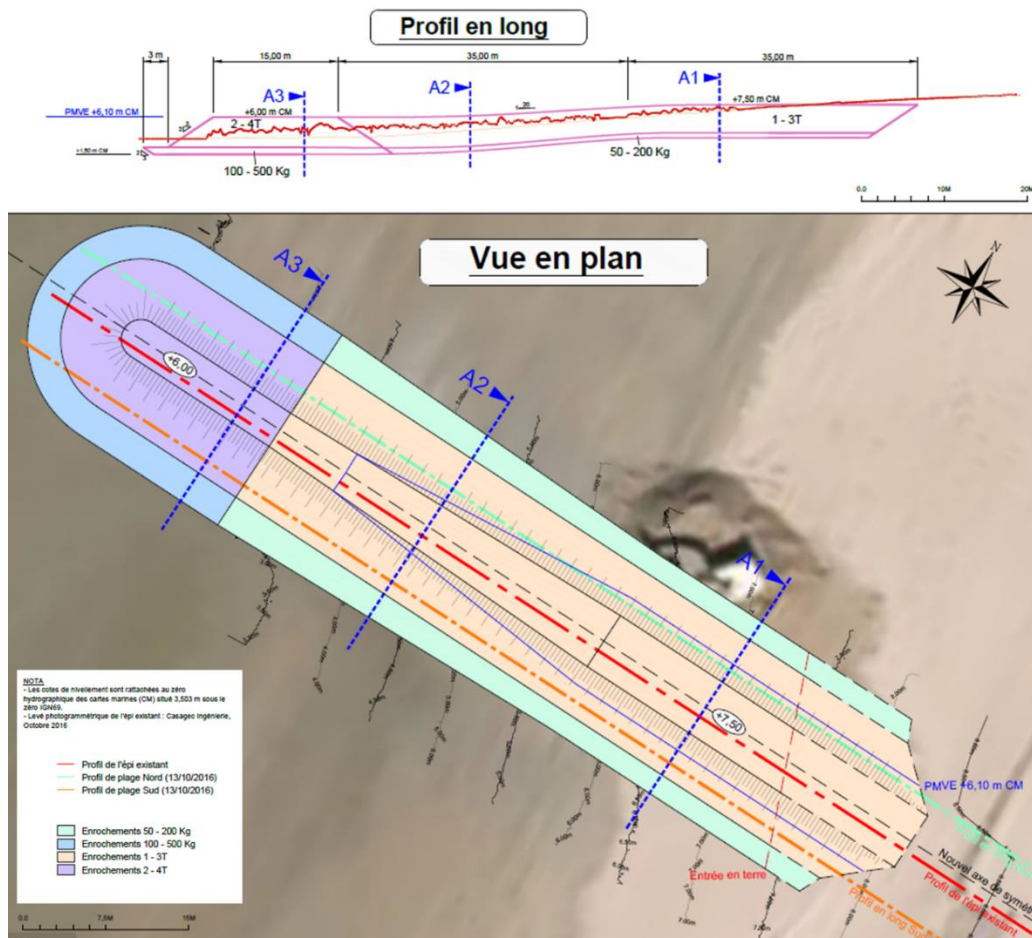


Figure 6. Profil en long et vue en plan du projet de confortement de l'épi en enrochements de la rue du Marché.

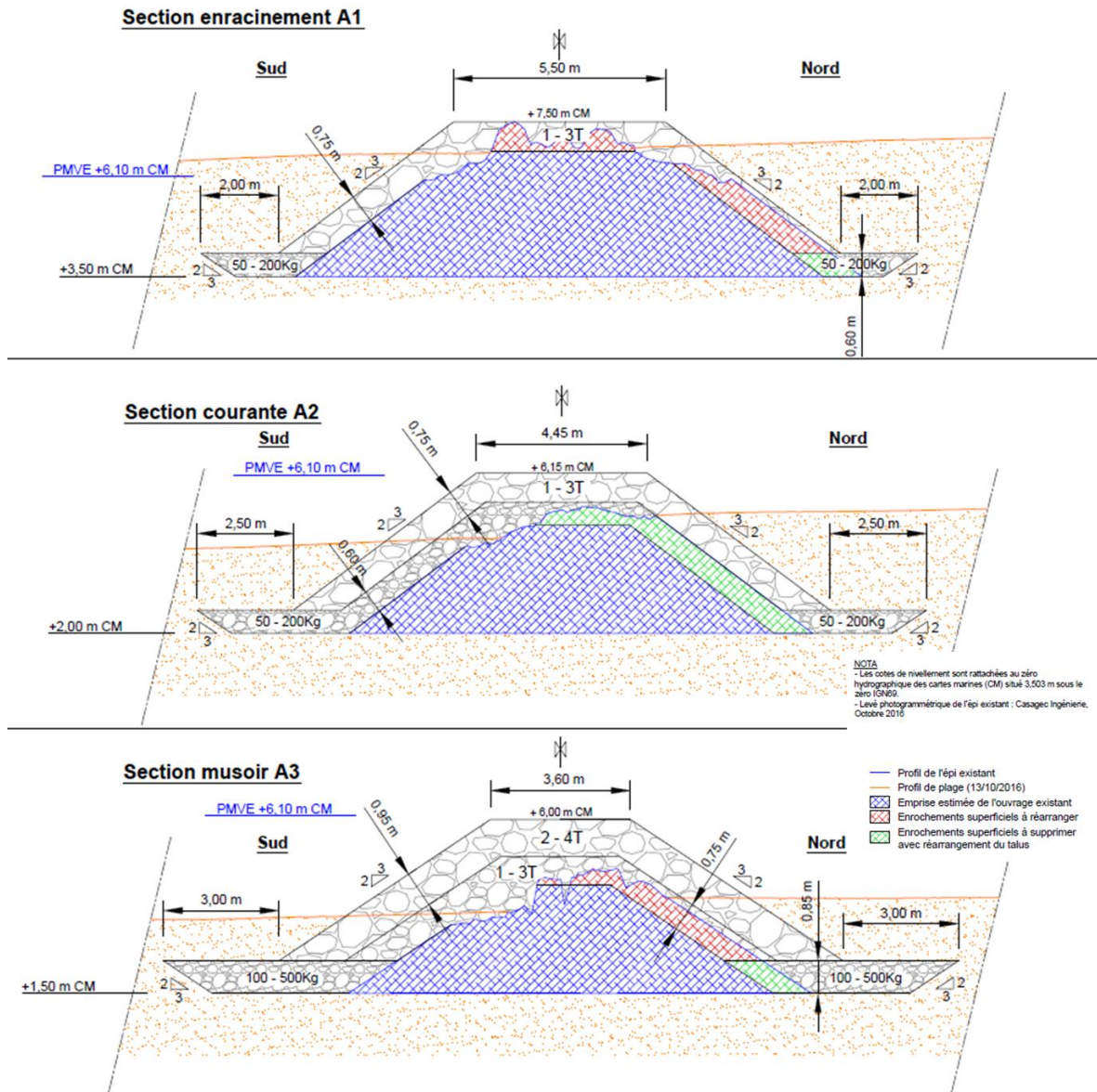


Figure 7. Coupe-type du projet de confortement de l'épi en enrochements de la rue du Marché.

L'emprise au sol de l'ouvrage sera de 1170 m² pour un linéaire de 115 ml depuis le perré de haut de plage.

3.3 AMELIORATION DU FONCTIONNEMENT HYDROSEDIMENTAIRE DE L'EMISSAIRE PLUVIAL

L'amélioration du fonctionnement hydrosédimentaire de l'émissaire pluvial a pour vocation à offrir un meilleur maintien de la plage située au Nord, de limiter les pertes dans le temps et de permettre une optimisation des opérations de reprofilages/transferts annuels du secteur Sud vers le secteur Nord.

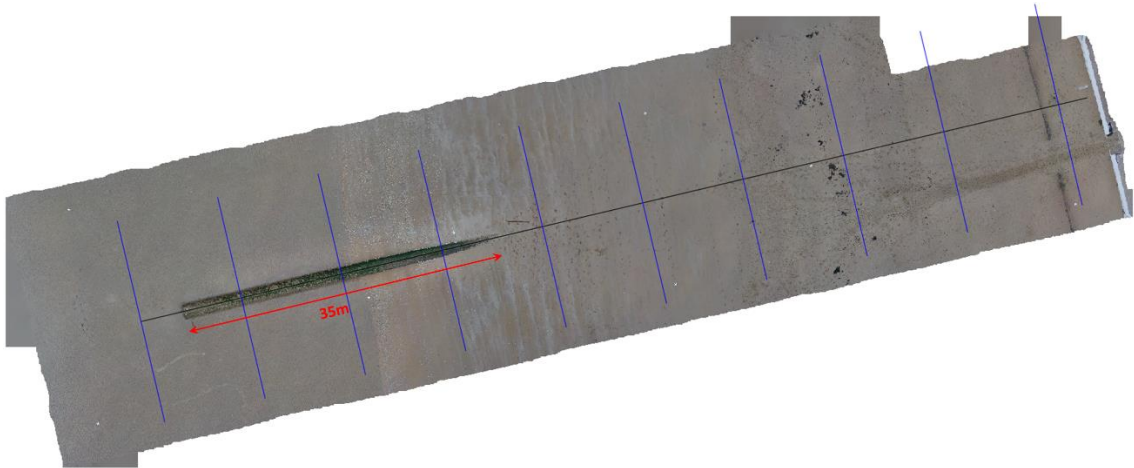


Figure 8. Vue en plan de l'émissaire pluvial. Prise de vue : octobre 2016.

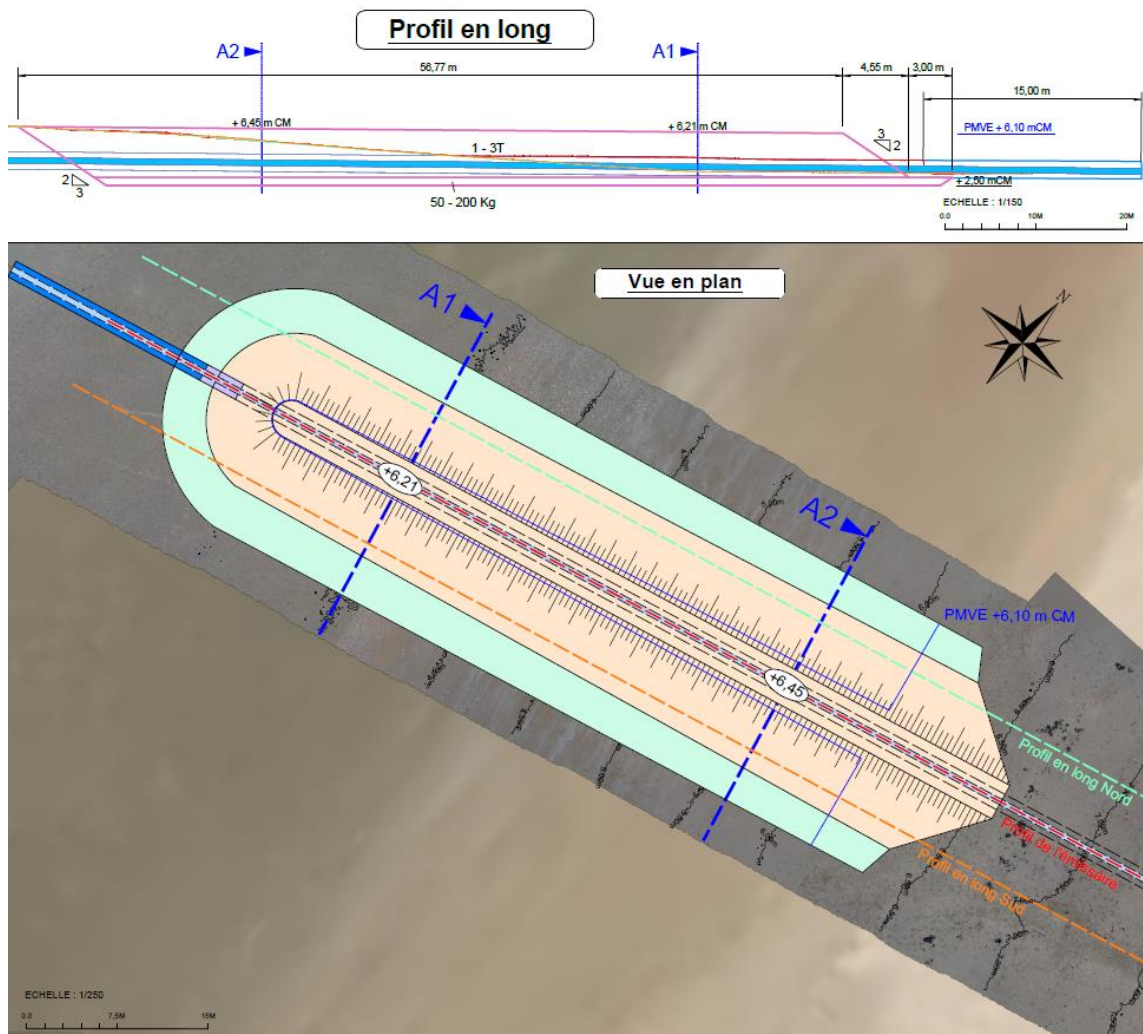
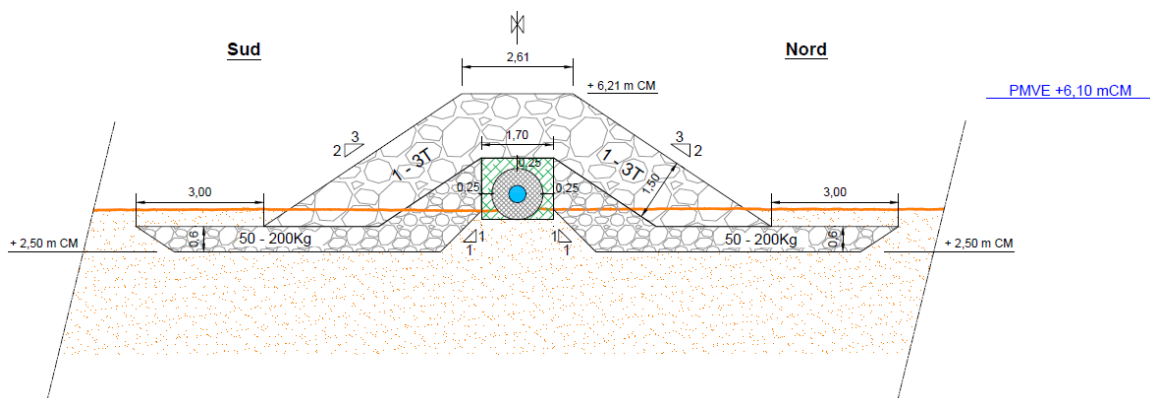


Figure 9. Profil en long et vue en plan du projet d'amélioration du fonctionnement hydrosédimentaire de l'émissaire pluvial.

Section A1



Section A2

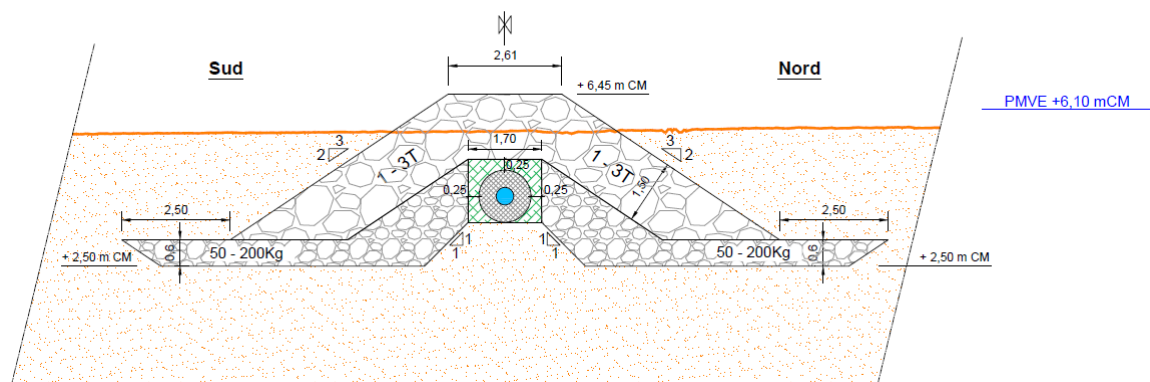


Figure 10. Coupe-type du projet d'amélioration du fonctionnement hydrosédimentaire de l'émissaire pluvial.

L'emprise au sol de l'ouvrage sera de 1110 m² pour un linéaire de 105 ml depuis le perré de haut de plage.

