



POC0093 SÉDIMENTOLOGIE

## Quartzarénites cambriennes du Breuil

Formation d'une chaîne de montagnes :  
la Chaîne varisque



Pli métrique déformant les quartzarénites - © Didier Poncet

VALEUR  
PATRIMONIALE



### SITUATION

Département : **Deux-Sèvres**

Commune : **La Chapelle-Thireuil**

### CARACTÉRISTIQUES

Typologie : **Site anthropique de surface / Carrière**

Surface : **3 ha**

Intérêt du site : **Régional**

### CARTE GÉOLOGIQUE

587 - Coulonges-sur-l'Autize

1/50 000 - Éditions BRGM

## DESCRIPTION

La carrière du Breuil est située au sommet d'une petite colline apparaissant en marge de la route qui relie La Chapelle-Thireuil à Ardin. Elle expose des roches extrêmement dures et résistantes correspondant à des quartzarénites, variété de grès composée d'au moins 90% de grains de quartz détritiques (sable). De couleur lie de vin et lardées de filonnets de quartz blanc, ces roches se présentent en bancs massifs qui ont jusqu'à 50 cm d'épaisseur et sont déformés par de grands plis accompagnés d'une schistosité de fracture.

## STATUT

Aucun

## CONTEXTE GÉOLOGIQUE

Les quartzarénites du Breuil représentent un ensemble (ou formation) qui affleure ponctuellement à l'est et au nord de Coulonges-sur-l'Autize : le « Quartzite de Champdeniers ». Cet ensemble appartient à l'Unité de Puyhardy qui a été datée par des fossiles du Cambrien supérieur, soit entre -500 et -485 millions d'années (Ma).

Elles correspondent à d'anciens sables qui, durant la formation d'une chaîne de montagnes, la Chaîne varisque, grosso modo dans l'intervalle de temps compris entre le Dévonien supérieur et le Carbonifère moyen (de -383 à -323 Ma), ont été métamorphisés, c'est-à-dire transformés en grès, puis déformés par plissement.

## INTÉRÊTS GÉOLOGIQUES

### SÉDIMENTOLOGIE

Les quartzarénites du Breuil sont d'anciens dépôts détritiques (argiles, sables, graviers) qui se sont accumulés en milieu marin peu profond durant le Cambrien supérieur.

### TECTONIQUE

Ces dépôts ont été métamorphisés (la transformation est marquée par l'apparition de deux minéraux caractéristiques, la chlorite et la séricite) puis déformés par de grands plis droits ou légèrement déversés lors de l'édification de la Chaîne varisque.

### RESSOURCES NATURELLES

Elles ont été exploitées pour produire des matériaux d'empierrement.



Quartzarénite lardée de filonnets de quartz blanc.  
© Fabienne Raynard

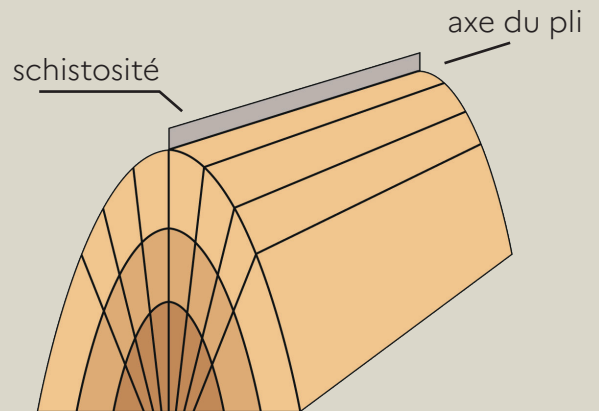
## AUTRES INTÉRÊTS

### FLORE ET FAUNE

La carrière du Breuil abrite des habitats d'intérêt communautaire, une flore patrimoniale (Littorelle uniflore, Cicendie fluette, Orchis à fleurs lâches...) mais aussi des amphibiens, des reptiles et des insectes dont plusieurs espèces sont inscrites sur la liste rouge nationale.



Zone humide installée sur le carreau de la carrière.  
© Justine Vidal



Pli droit avec schistosité de fracture.  
© Fabienne Raynard

## VULNÉRABILITÉ

### ÉTAT ACTUEL

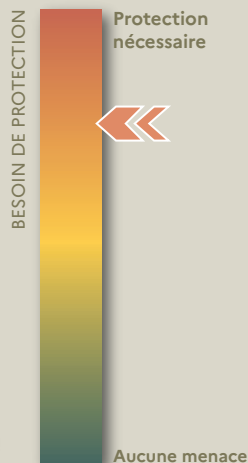
Envahi par la végétation.

### VULNÉRABILITÉ NATURELLE

Fracturation des quartzarénites.

### MENACES ANTHROPIQUES

Aucune.



BESOIN DE PROTECTION  
**9/12**

## GLOSSAIRE

### Sédimentologie

Discipline des sciences de la Terre consacrée à l'étude des processus conduisant à la formation des roches sédimentaires.

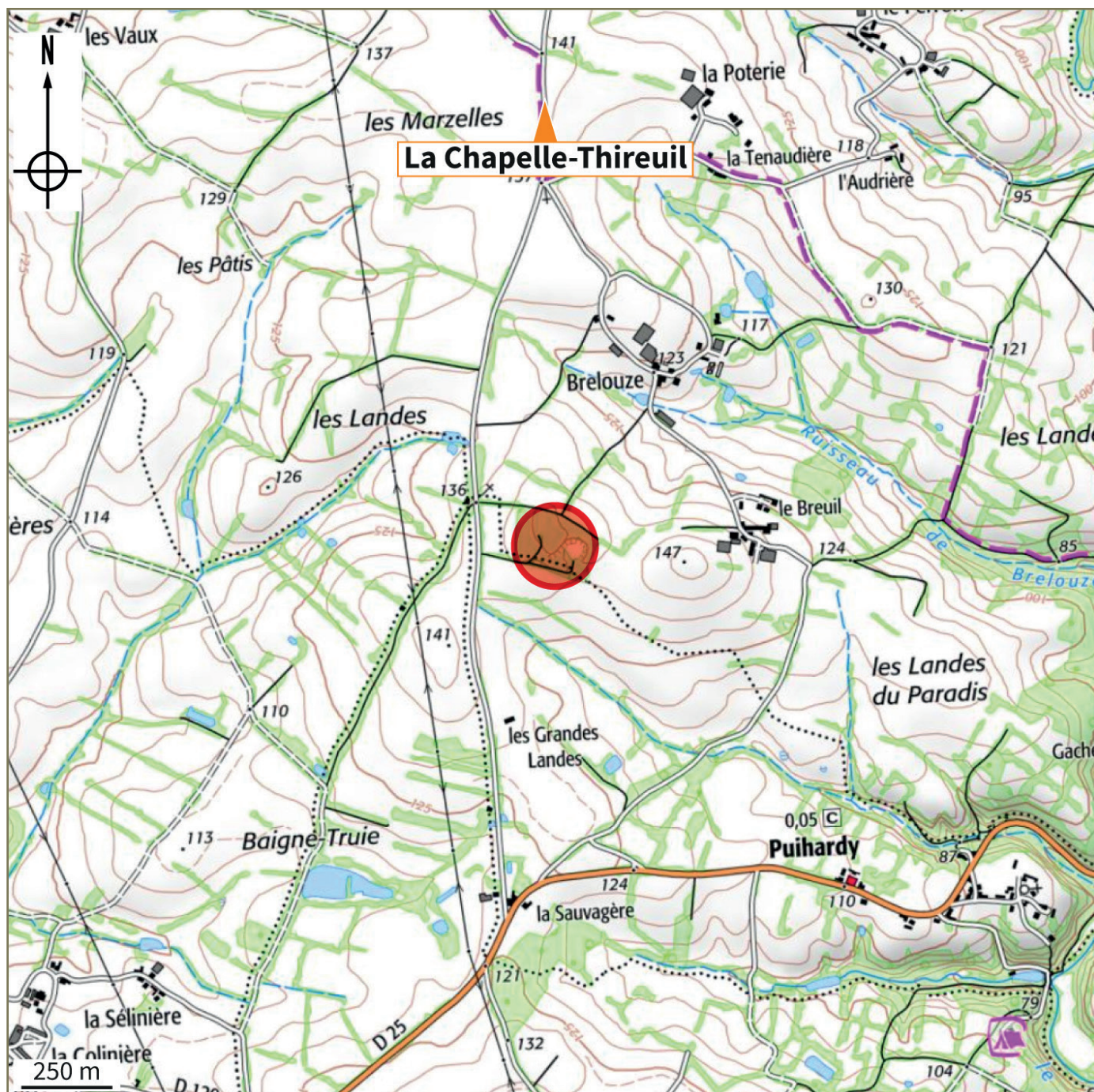
### Métamorphisme

Phénomène au cours duquel une roche préexistante, quelle qu'elle soit, est transformée à l'état solide et sous l'effet d'une augmentation de pression et de température en une nouvelle roche dite métamorphique. Cette roche présente généralement un débit en feuillets (on parle de schistosité).

### Ressources naturelles

Matières premières, notamment minérales (eau, roches, minerais...), exploitées par l'Homme pour satisfaire ses besoins (construction, énergie...).





Feuille à 1/25 000, Coulonges-sur-l'Autize, 1527 Ouest - © IGN, Paris

« La présente fiche a une seule valeur d'information. Par ailleurs, les sites de l'inventaire sont localisés sur des terrains privés qui ne font pas nécessairement l'objet d'aménagements spécifiques garantissant la sécurité de leur accès. Par respect du droit de propriété et pour votre sécurité, l'accès aux sites de l'inventaire nécessite impérativement l'autorisation du ou des propriétaires concernés. Cet inventaire a été conduit dans le cadre de l'inventaire national du patrimoine géologique et a été validé par le muséum national d'histoire naturelle et la commission nationale de validation de l'inventaire du patrimoine géologique. »

Directrice de publication : Alice-Anne Médard

Chef de projet : Bertrand Chevalier

Rédacteur : Didier Poncet (Communauté de Communes du Thouarsais)

Mise en page : Pôle animation communication cohésion / DREAL Nouvelle-Aquitaine

Mai 2021